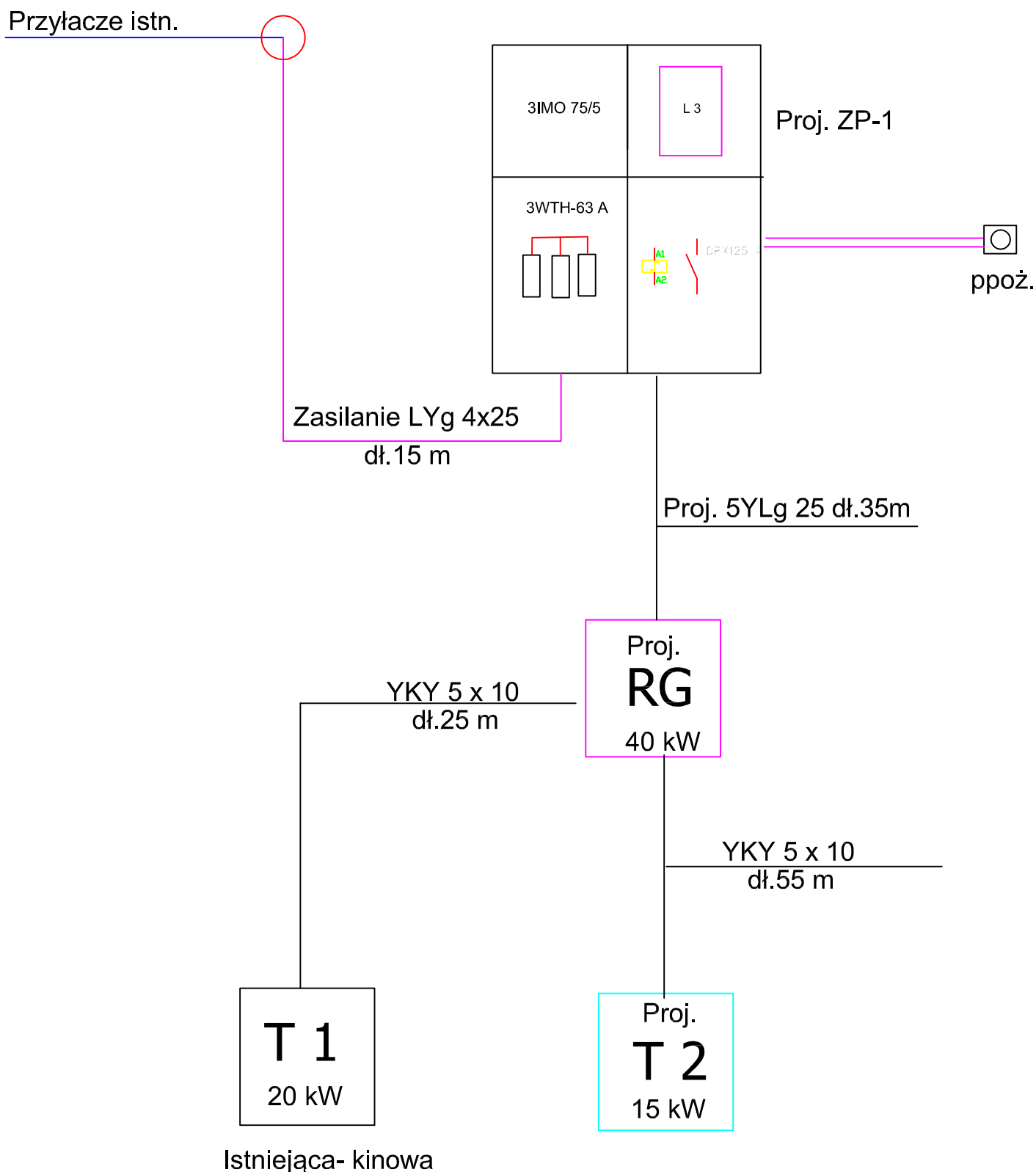


Schemat blokowy



Projektował	Nazwisko	inż. Franciszek Chojnacki	Podpis	OBIEKT	ROZBUDOWA I NADBUDOWA BUDYNKU ŻUROMIŃSKIEGO CENTRUM KULTURY - działka nr 2197 w ŻURDUMINIE	Data	05.07.2010
Wykonał				INWESTOR	BURMISTRZ GMINY I MIASTA ŻURDUMIN PL. PIŁSUDSKIEGO 3, 09-300 ŻURDUMIN	Nr rys.	1
Sprawdził		inż. Robert Kucharski		NAZWA RYS.	Schemat blokowy zasilania	Format	A4