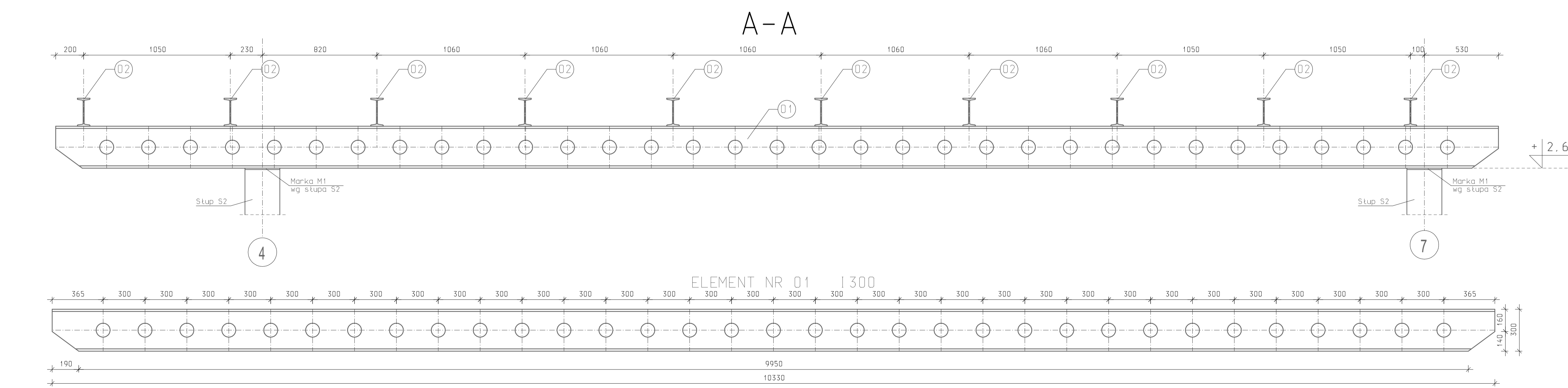
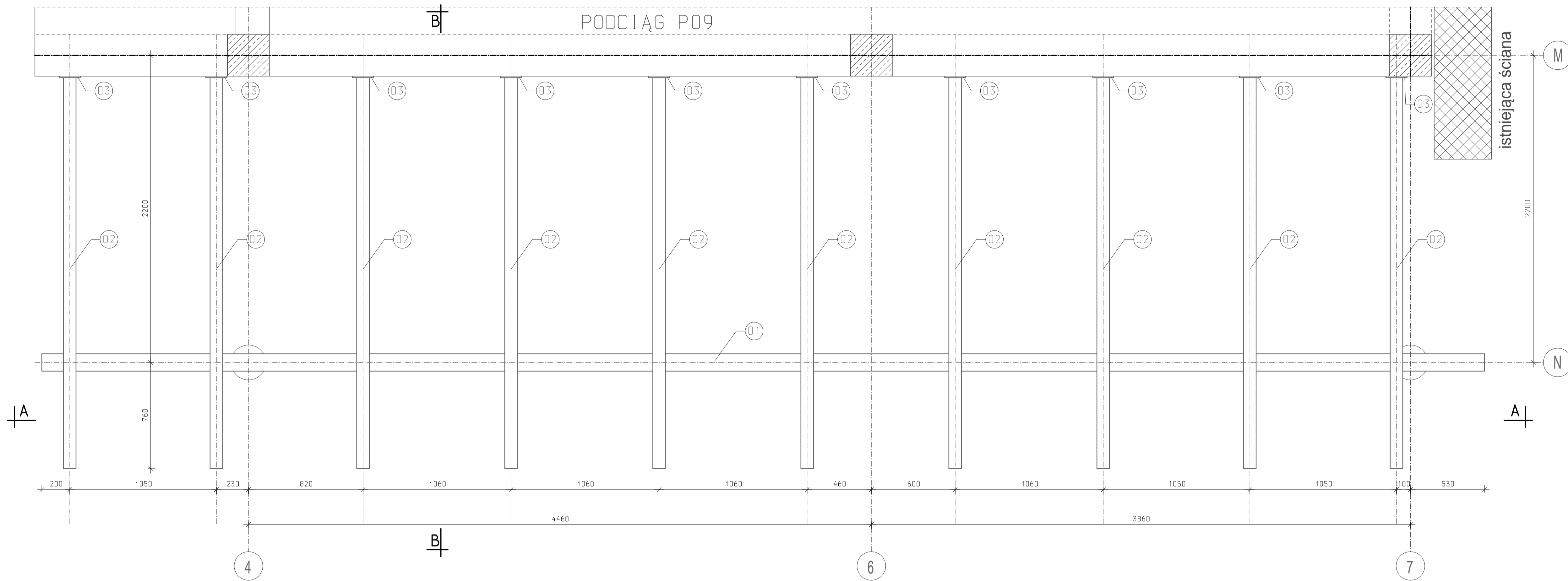
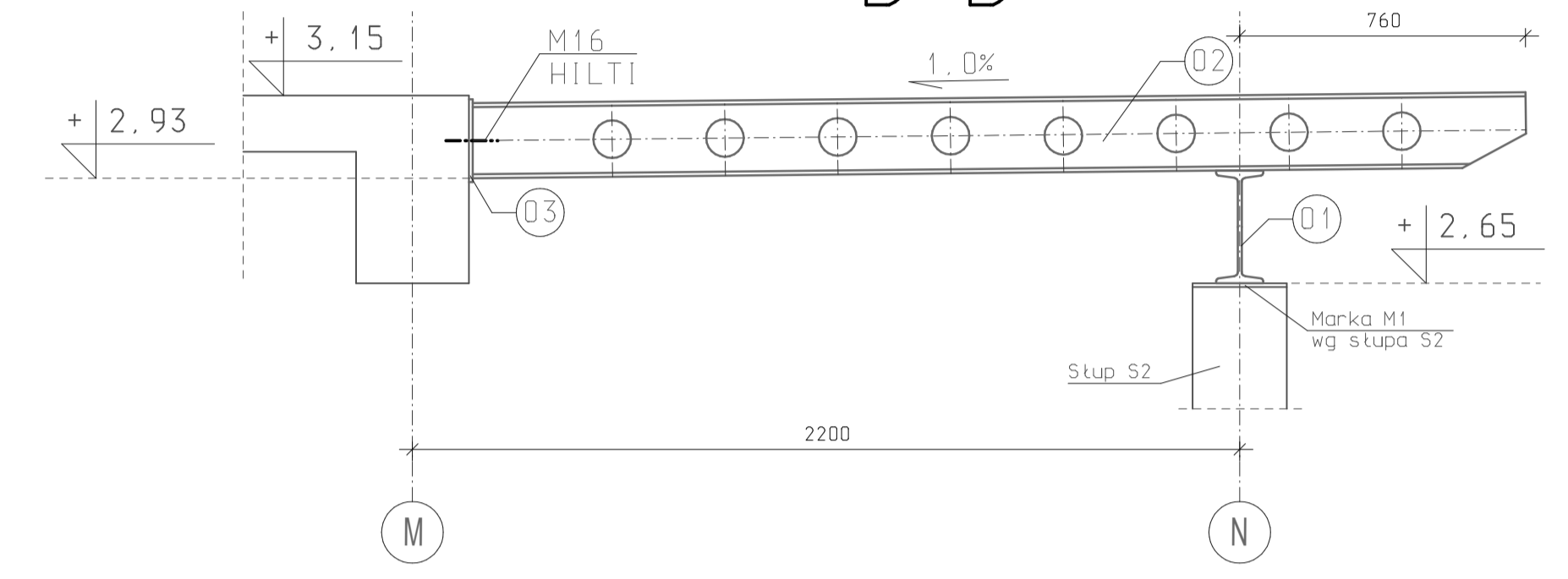


SCHEMAT DASZKU DA2

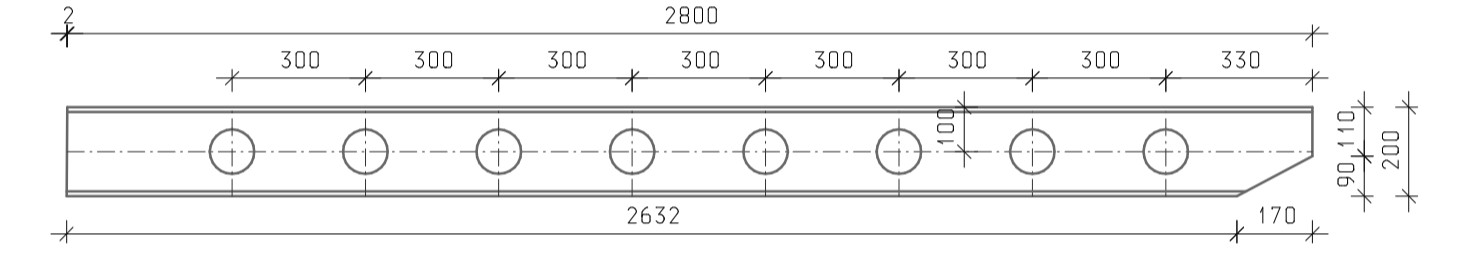
PODCIĄG P09



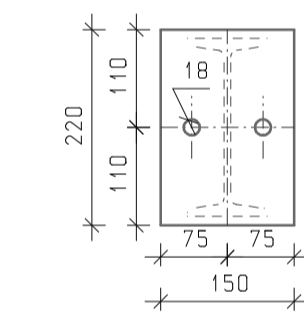
B-B



ELEMENT NR 02 1200



NR 03 $\varnothing 10 \times 150 \times 220$
Skala 1:5



WYKAZ STALI DLA DASZKU DA2					
NR	ELEMENT	SKŁADANIE	MASSA	SZTUK	RAZEM
01	1200	10330	24.70	558.89	558.89
02	1200	2800	26.20	33.36	735.626
03	$\varnothing 10 \times 150$	220	11.80	7.40	76.008
RAZEM					1310.498
DODATEK NA SPĄNY 1.5x					85.510
MASA OGÓLNA					1396.008

STAL ST35
ELEKTRODY E 46 2 Ni B
ZABEZPIECZENIE ANTYKOROZYJNE
WG OPISU TECHNICZNEGO

UWAGA

M16 - kotwy HILTI HAS-E M16x125/38

- Wszystkie połączenia nieopisane wykonać jako spawane.
- A) Spoiny czołowe wykonać o grubości cieńszego z łączonych elementów na całej długości styku
 - B) Spoiny pachwinowe jednostronne wykonać o grubości 0.7 grubości cieńszego z łączonych elementów
 - C) Spoiny pachwinowe dwustronne wykonać o grubości 0.5 grubości cieńszego z łączonych elementów

Wszystkie wymiary na rysunku podano w [mm].

Wymiary sprawdzić przed montażem

OSTRE KRAWĘDZIE STĘPIĆ

DWUTEOWNIK NR 02 SPAWAĆ DO
ELEMENTU NR 03 OBWODOWO

POZIOM ZAMOCOWANIA BELEK USTALIĆ NA
MONTAŻU

INWESTYCJA: ROZBUDOWA I NADBUDOWA BUDYNKU ZURAWNIĘCIEGO CENTRUM KULTURY - obiekt nr 2147 w ŻURAWIE		SKALA 1:10	
INWESTOR: BIURO PROJEKTOWE I WYKONAWCZOŚĆ POLSKIE BUDOWNICTWO		PROJEKTANT: konstruktor. Administracja i Geodezja	
NAZWA PROJEKTU	PROJEKT BRANŻY KONSTRUKCYJNEJ	OBS. NR K168	
NAZWA RYSUNKU	DASZEK DA2 CZĘŚĆ B	OBS. NR K168	
AUTOR PROJEKTU	IMIE I NAZWISKO - NR UPRAWNIENIA	PODPIS	
SPRZĄDZAJĄCY	IMIE I NAZWISKO - NR UPRAWNIENIA	PODPIS	
FAZA	PROJEKT WYKONAWCZY	NOJ 2019P	