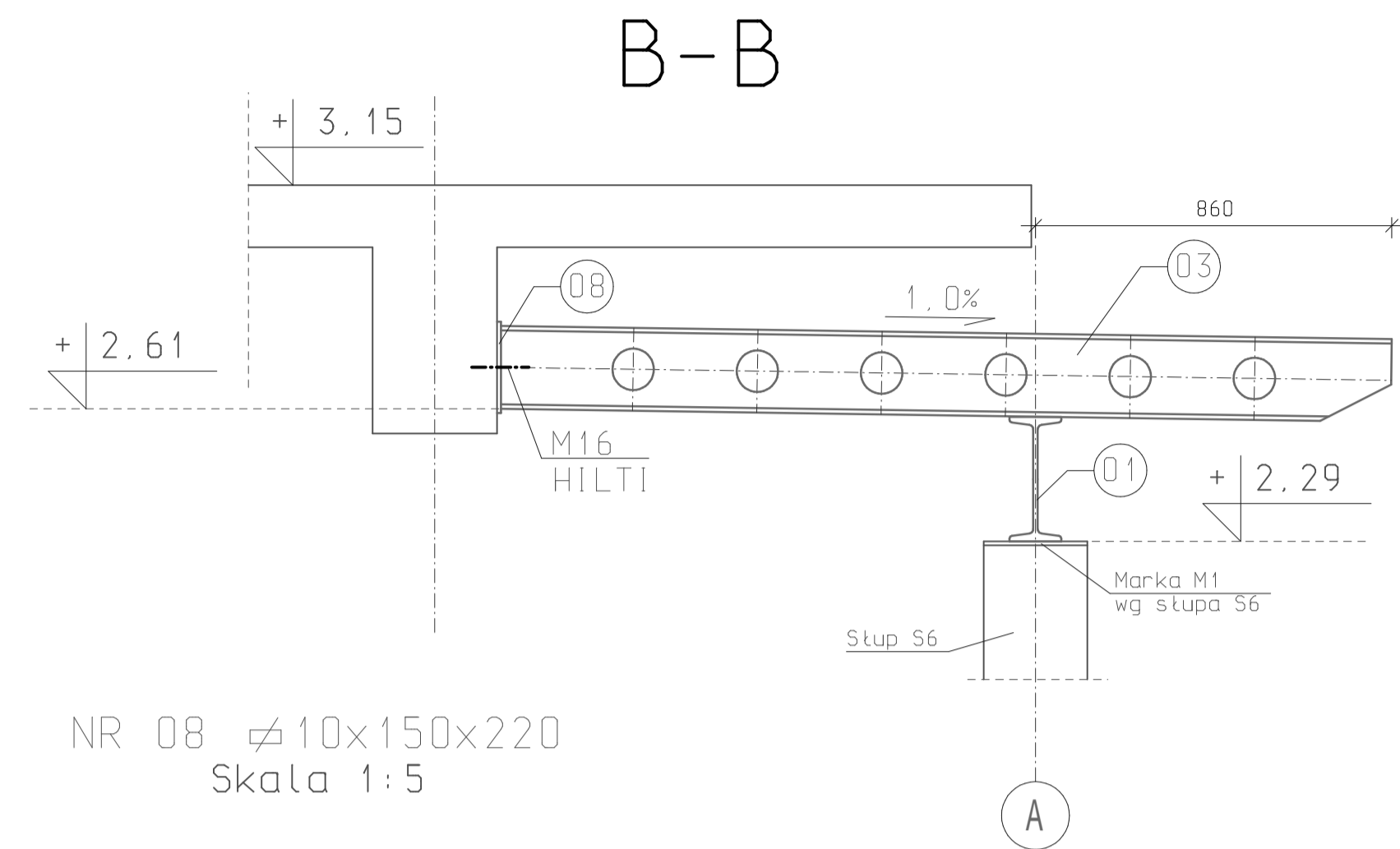
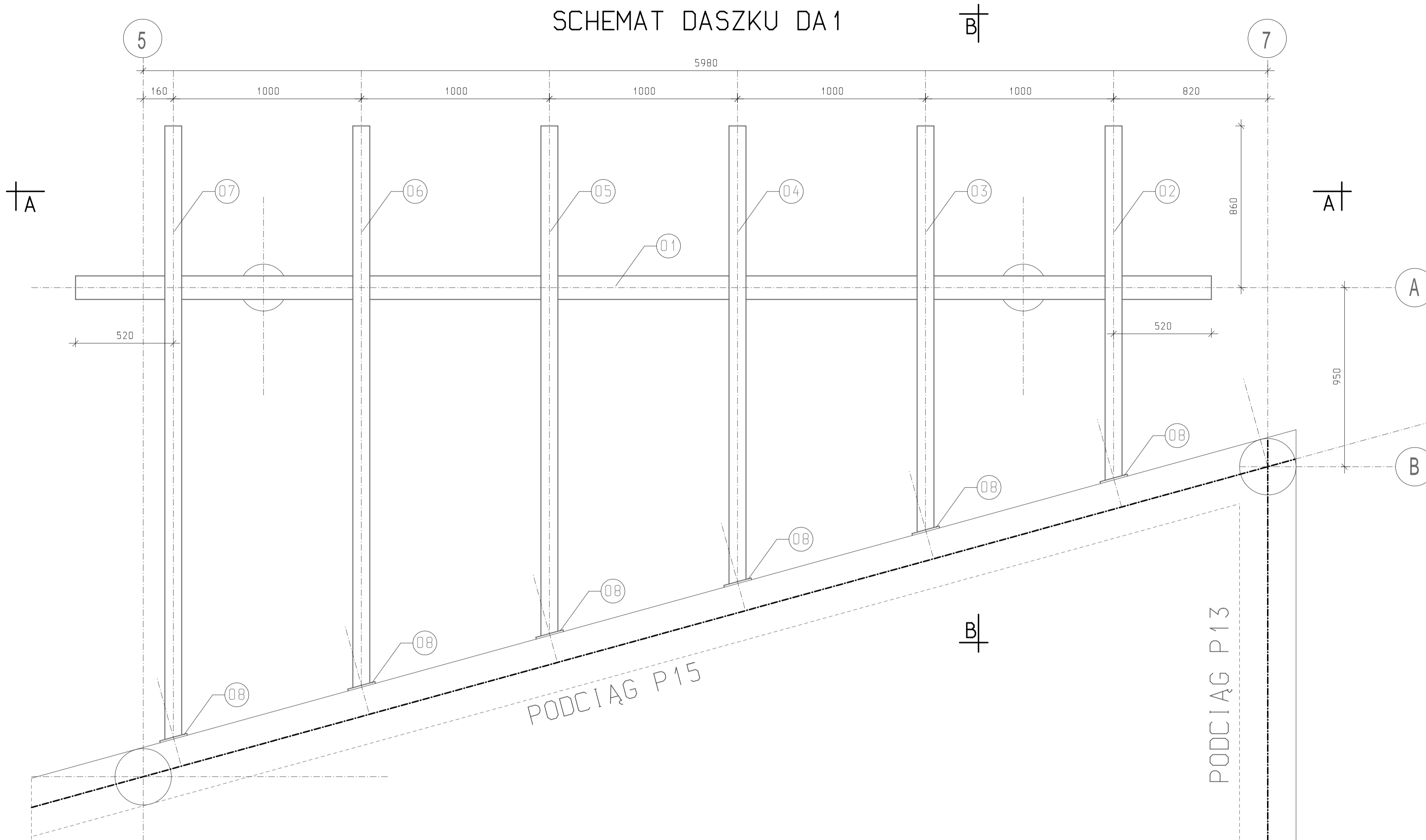
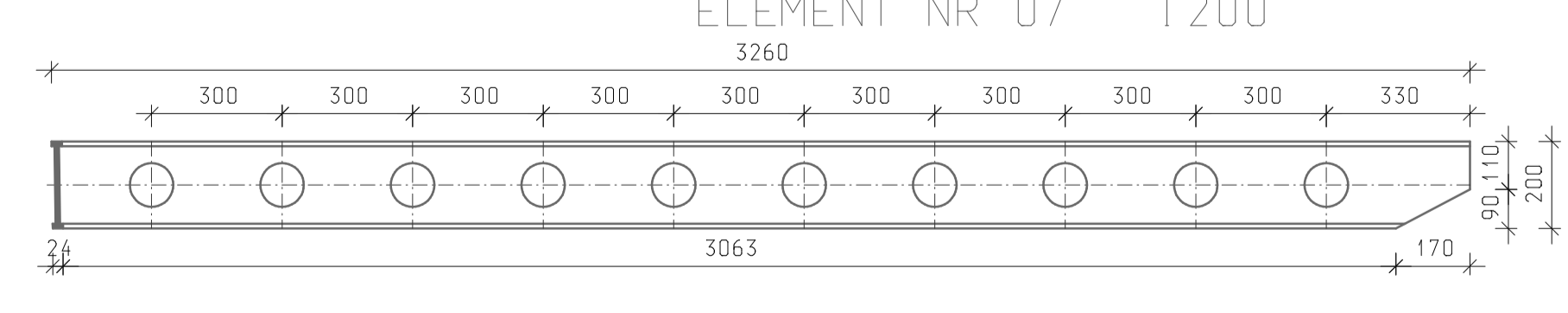
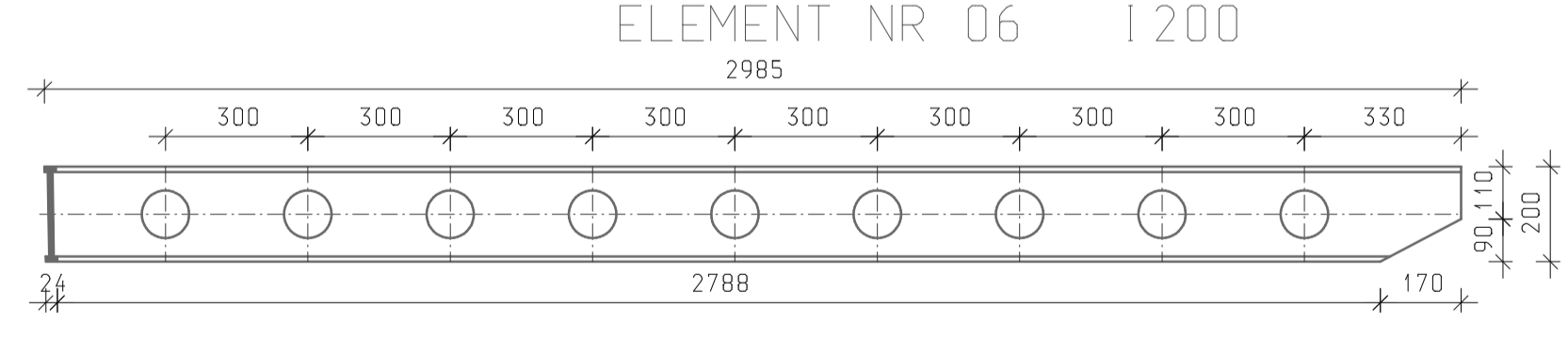
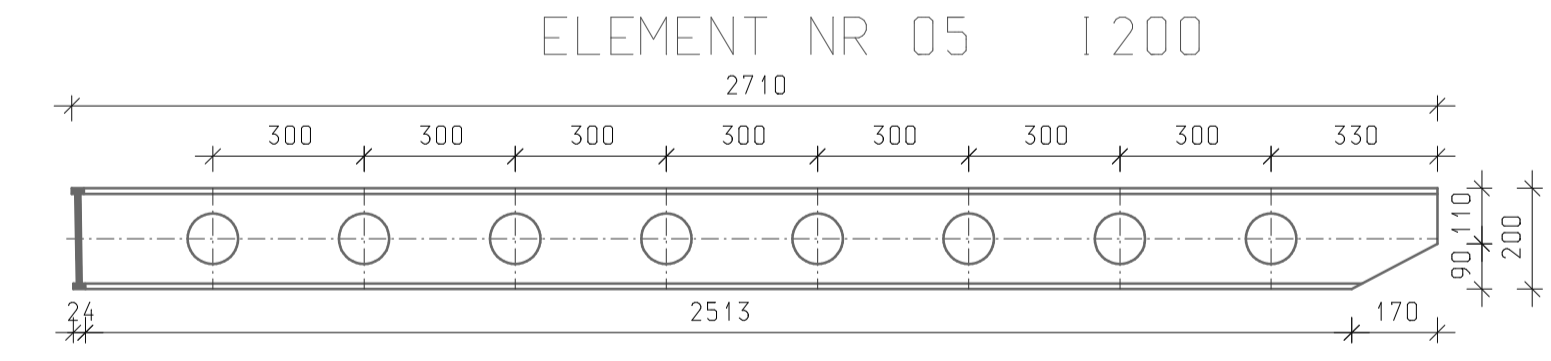
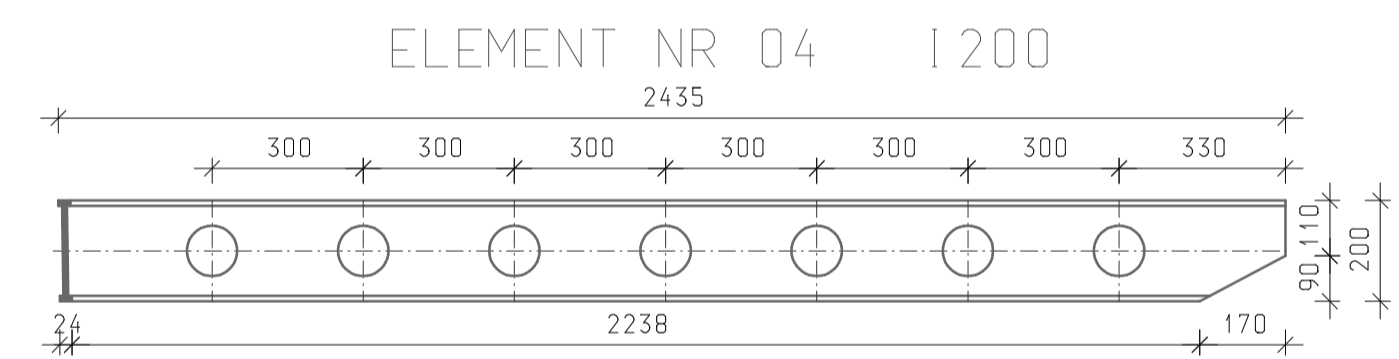
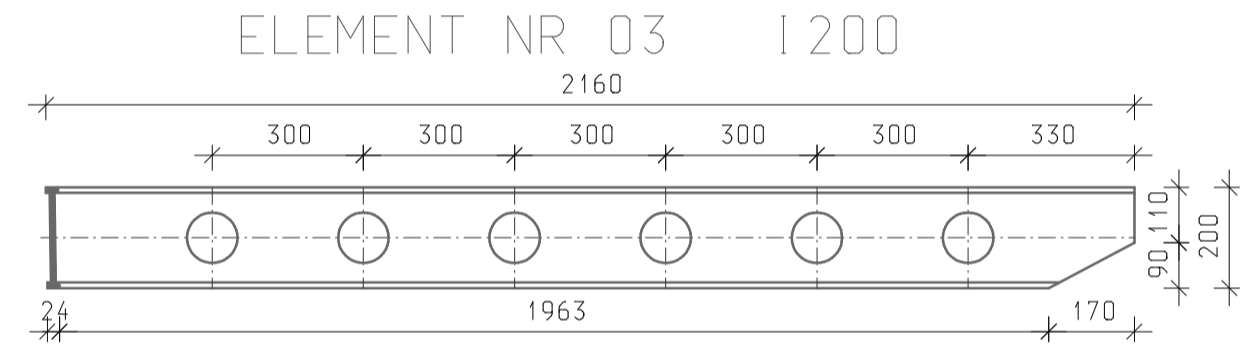
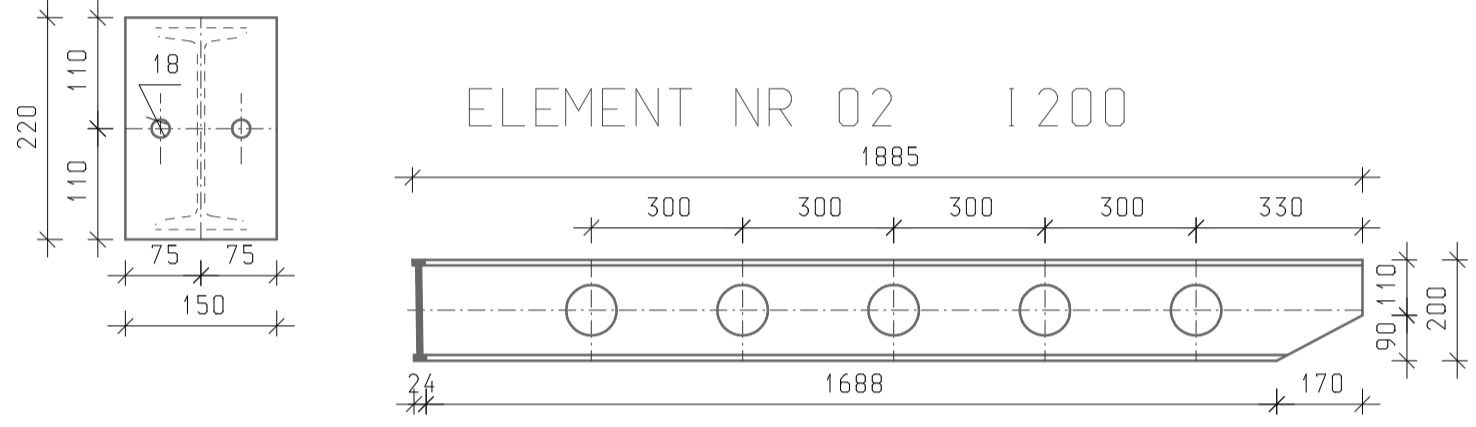


SCHEMAT DASZKU DA1

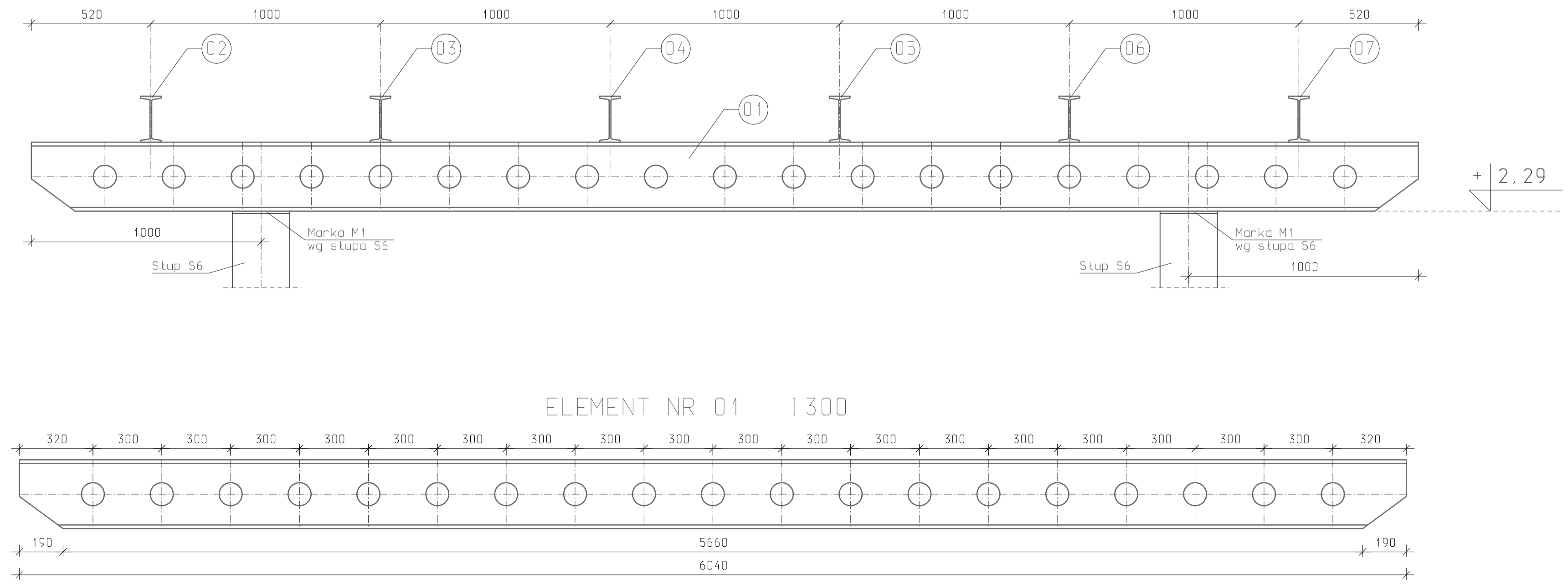


NR 08 $\varnothing 10 \times 150 \times 220$
Skala 1:5

WYKAZ STALI DLA DASZKU DA1						
NR	ELEMENT	DŁUGOŚĆ [mm]	WAGA [kg]	SZTUK	RAZEM MASA [kg]	RAZEM MASA [kg]
01	1300	6840	54.10	377.37	1	327.370
02	1200	1885	26.10	49.59	1	49.590
03	1200	2160	26.10	56.59	1	56.590
04	1200	2435	26.10	63.80	1	63.800
05	1200	2710	26.10	71.00	1	71.000
06	1200	2985	26.10	78.21	1	78.210
07	1200	3260	26.10	85.41	1	85.410
08	$\varnothing 10 \times 150$	220	11.80	7.60	6	45.600
RAZEM						743.370
DODATEK NA SPOINY 1.5x						11.250
MASA OGÓLEM						754.620



A-A



UWAGA

- M16 - kotwy HILTI HAS-E M16x125/38
- Wszystkie połączenia nieopisane wykonać jako spawane.
- A) Spoiny czotowe wykonać o grubości cięszego z łączonych elementów na całej długości styku
- B) Spoiny pachwinowe jednostronne wykonać o grubości 0.7 grubości cięszego z łączonych elementów
- C) Spoiny pachwinowe dwustronne wykonać o grubości 0.5 grubości cięszego z łączonych elementów

Wszystkie wymiary na rysunku podano w [mm].

Wymiary sprawdzić przed montażem

OSTRE KRAWĘDZIE STĘPIĆ

DWUTEOWNIK NR 02.03.04.05.06.07 SPAWAĆ DO ELEMENTU NR 08 OBWODOWO

POZIOM ZAMOCOWANIA BELEK USTALIĆ NA MONTAŻU

INWESTYCJA: ROZBUDOWA I NADBUDOWA BUDYNKU ZURBNIKOWSKIEGO CENTRUM KULTURY - działka nr 2197 w ZURBNIKU			
INWESTOR: BURMISTRZ MIASTA I GMINY ZURBNIK, PL. PIŁSUDSKIEGO 3, 09-300 ZURBNIK			
PROJEKTANT:	konstruktor	SKALA:	1:10
NAZWA PROJEKTU	PROJEKT BRANŻY KONSTRUKCYJNEJ		
NAZWA RYSUNKU	DASZEK DA1 CZĘŚĆ B		
AUTOR PROJEKTU	IMIĘ I NAZWISKO	NR UPRAWNIENI	PODPIS
SPRZĄDZAJĄCY	IMIĘ I NAZWISKO	NR UPRAWNIENI	PODPIS
FAZA	PROJEKT BUDOWI I WYKONANIA	IMIĘ I NAZWISKO	PODPIS