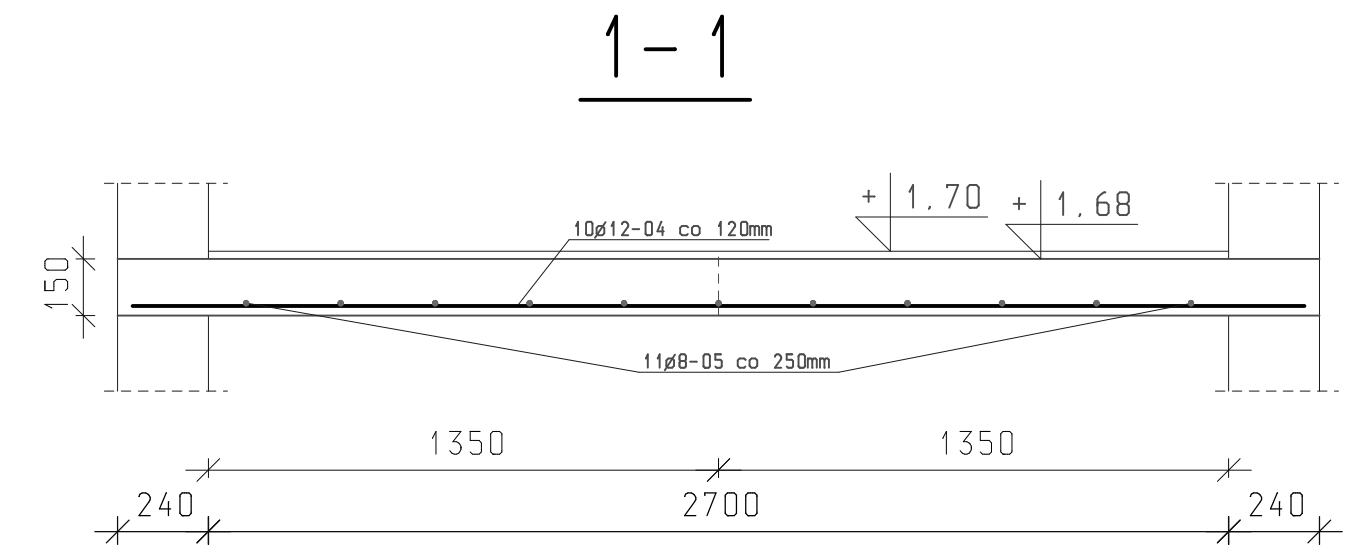
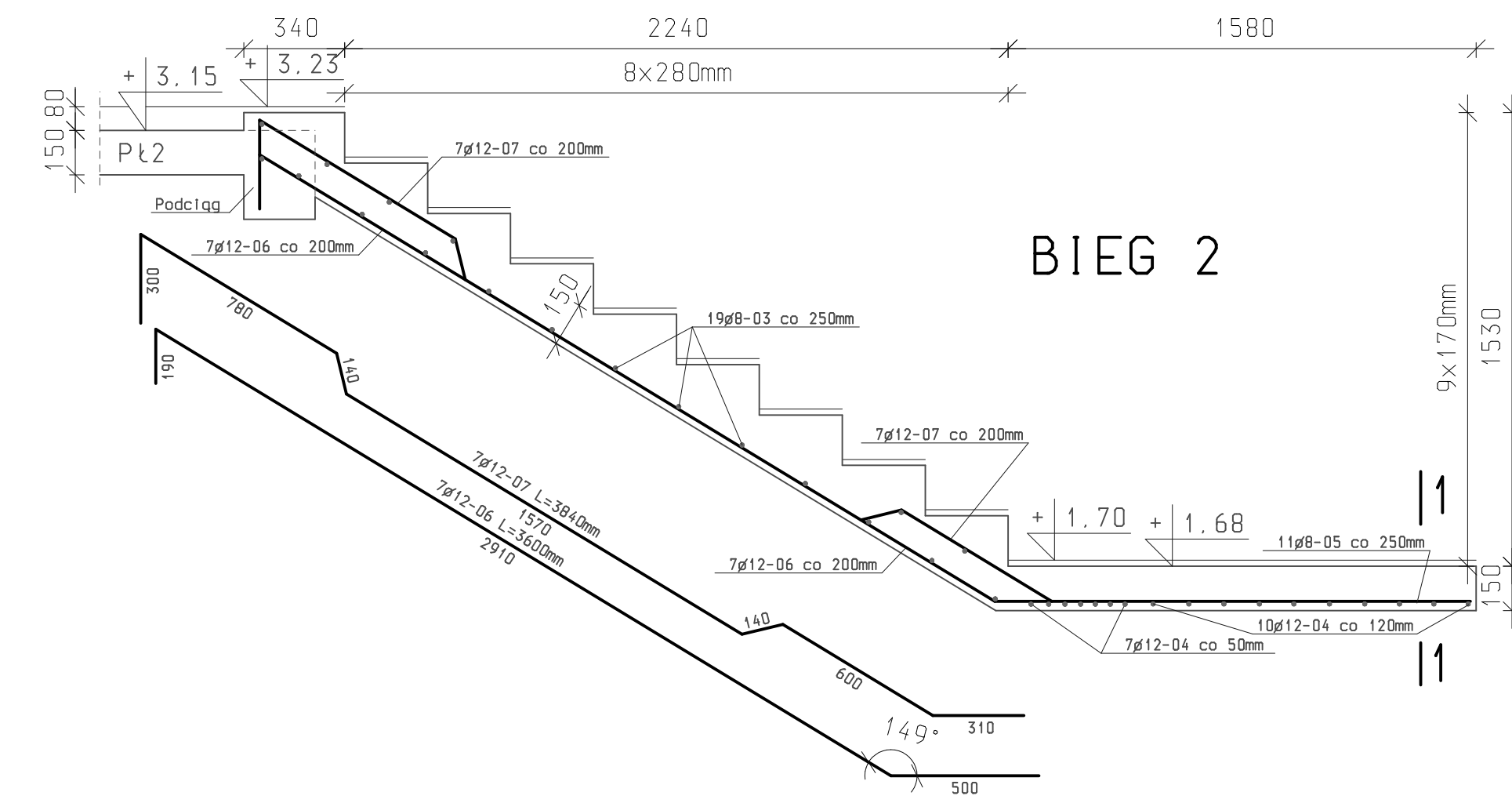


43φ8-03	L=1300mm
17φ12-04	L=3100mm
11φ8-05	L=1500mm



ZESTAWIENIE STALI ZBROJENIOWEJ DLA SCH1

NUMER PRĘTA	ŚREDNICA PRĘTA [mm]	DŁUGOŚĆ PRĘTA [m]	ILOŚĆ PRĘTÓW OGÓŁEM	A-0	A-111N	
				8	12	
01	12	4.10	7		28.70	
02	12	4.27	7		29.90	
03	8	1.30	43	55.90		
04	12	3.10	17	52.70		
05	8	1.50	11	16.50		
06	12	3.60	7		25.20	
07	12	3.84	7		26.90	
RAZEM DŁUGOŚCI				m	72.40	163.40
MASA 1mb				kg	0.395	0.888
MASA WG ŚREDNIC				kg	28.60	145.10
MASA OGÓŁEM				kg		173.70

SCHODY SCH1 SZTUK 1

UWAGA !
 OTULINA ZBROJENIA GŁÓWNEGO W SCHODACH 25mm
 WSZYSTKIE WYMIARY NA RYSUNKU PODANO W [mm]
 STAL: A111N
 A0
 BETON: C20/25
 OZNACZENIE SCHODÓW NA RYSUNKACH NR K02B
 SCHODY WYŁĄC LĄCZNIE ZE STROPEM

INWESTYCJA: ROZBUDOWA I NADBUDOWA BUDYNKU ŻUROMIŃSKIEGO
 CENTRUM KULTURY - działka nr 2197 w ŻUROMINIE
 INWESTOR: BURMISTRZ MIASTA I GMINY ŻUROMIN
 PL. PIŁSUDSKIEGO 3. 09-300 ŻUROMIN

PROJEKTANT :	konstruktor Adamowicz & Gosa al. Jachowicza 17A 09-400 Plock Tel/Fax (+48.24) 364 22 65	SKALA 1:20
NAZWA PROJEKTU	PROJEKT BRANŻY KONSTRUKCYJNEJ	
NAZWA RYSUNKU	SCHODY SCH1 CZĘŚĆ B	RYS. NR K09B
AUTOR PROJEKTU	IMIĘ I NAZWISKO	NR UPRAWNIEŃ
	MGR INŻ. RADOSŁAW GOSA	MAZ/0300/P00K/08
SPRAWDZAJĄCY	IMIĘ I NAZWISKO	NR UPRAWNIEŃ
	MGR INŻ. PIOTR ADAMOWICZ	Wa-488/01
FAZA	PROJEKT BUDOWLANO-WYKONAWCZY	maj 2010r