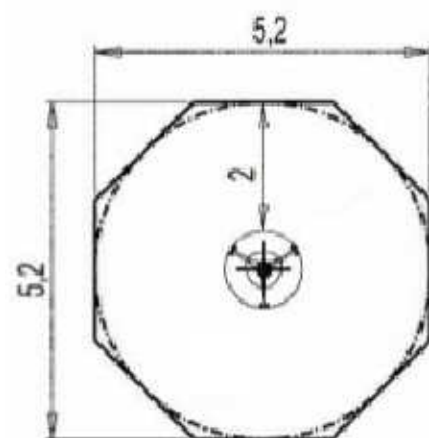


D – MAŁA KARUZELA



WIEK: 2+ lat
ILOŚĆ UŻYTKOWNIKÓW: do 6 użytkowników
WYSOKOŚĆ UPADKU: 1,0m
STREFA BEZPIECZEŃSTWA: Ø5,5m
WYMIARY SCIEŻKI: Ø1,2m wys. 1,06m

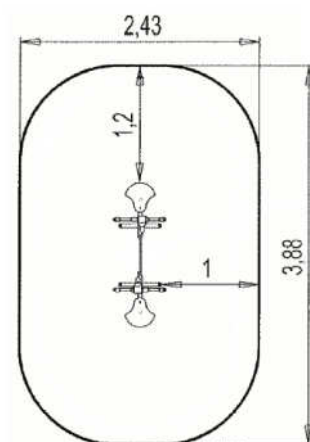
FUNKCJONALNOŚĆ URZĄDZENIA: rotacja, integracja

MATERIAŁY:

- kolorowe panele zostały wykonane z HPL o grubości 13 mm.
- platforma została wykonana z płyty kompaktowej HPL antypoślizgowej o grubości 12,5 mm.
- poręcze wykonano z rury ze stali nierdzewnej o średnicy 40 mm.
- wszystko zmontowane jest za pomocą śrub ze stali nierdzewnej okrytych poliamidowymi nasadkami.

PROPONOWANE URZĄDZENIE: PROLUDIC J2401

E – BUJAK DWOJKA



WIEK: 2–8 lat
ILOŚĆ UŻYTKOWNIKÓW: do 3 użytkowników
WYSOKOŚĆ UPADKU: 0,7m
STREFA BEZPIECZEŃSTWA: 3,88x2,43m
WYMIARY URZĄDZENIA: dt. 1,15m, szer. 0,47m, wys. 0,76m

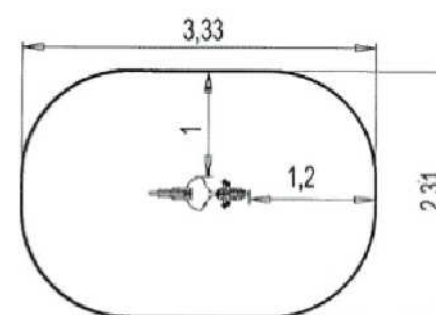
FUNKCJONALNOŚĆ URZĄDZENIA: bujanie, balansowanie, miejsce spotkań

MATERIAŁY:

- siedzisko zostało wykonane z kompozytu (składającego się w 70% z włókien drewnianych i w 30% z żywicy termoutwardzalnej) o grubości 13mm
- uchwyty i oparcia dla nóg wykonano ze stali nierdzewnej o średnicy 40mm
- złączenia i nasadki wykonane zostały z odlewanej poliamidu, są nietoksyczne i odporne na ciepło, wstrząsy i promienie UV
- sprężyny wykonano z wysokiej jakości piaszkowanej stali (klasa 35SCD6) pokrytej cynkiem i podwójną warstwą proszkowej farby epoksydowej. Mocowania sprężyn wykonano z bardzo wytrzymałego poliamidu
- wszystko zmontowane jest za pomocą śrub ze stali nierdzewnej okrytych poliamidowymi nasadkami

PROPONOWANE URZĄDZENIE: PROLUDIC J827

F – BUJAK KOGUT



WIEK: 2–8 lat
ILOŚĆ UŻYTKOWNIKÓW: 1 użytkownik
WYSOKOŚĆ UPADKU: 0,55m
STREFA BEZPIECZEŃSTWA: 3,33x2,31m
WYMIARY URZĄDZENIA: dt. 0,93m, szer. 0,32m, wys. 0,86m

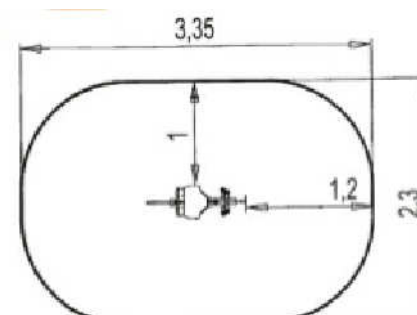
FUNKCJONALNOŚĆ URZĄDZENIA: bujanie, balansowanie,

MATERIAŁY:

- siedzisko zostało wykonane ze sklejki (składającej się z na zmianę przekładanych warstw brzozy i sosny) o grubości 13mm pokrytej antypoślizgową żywicą fenolową.
- uchwyty i oparcia dla nóg wykonano z bardzo wytrzymałego plastiku poliamidowego
- panele boczne zostały wykonane ze sklejki (składającej się z warstw sosny) o grubości 22mm pokrytej żywicą fenolową.
- sprężyny wykonano z wysokiej jakości piaszkowanej stali (klasa 35SCD6) pokrytej cynkiem i podwójną warstwą proszkowej farby epoksydowej. Mocowania sprężyn wykonano z bardzo wytrzymałego poliamidu,
- wszystko zmontowane jest za pomocą śrub ze stali nierdzewnej okrytych poliamidowymi nasadkami

PROPONOWANE URZĄDZENIE: PROLUDIC J802

G – BUJAK LEW



WIEK: 2–8 lat
ILOŚĆ UŻYTKOWNIKÓW: 1 użytkownik
WYSOKOŚĆ UPADKU: 0,53m
STREFA BEZPIECZEŃSTWA: 3,36x2,3m
WYMIARY URZĄDZENIA: dt. 0,95m, szer. 0,3m, wys. 0,9m

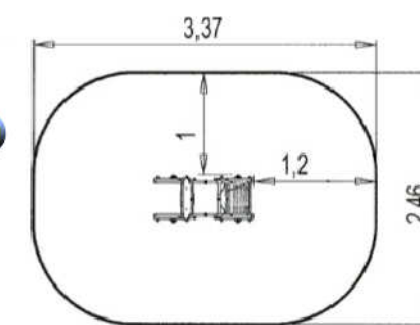
FUNKCJONALNOŚĆ URZĄDZENIA: bujanie, balansowanie,

MATERIAŁY:

- siedzisko zostało wykonane ze sklejki (składającej się z na zmianę przekładanych warstw brzozy i sosny) o grubości 13mm pokrytej antypoślizgową żywicą fenolową.
- uchwyty i oparcia dla nóg wykonano z bardzo wytrzymałego plastiku poliamidowego
- panele boczne zostały wykonane ze sklejki (składającej się z warstw sosny) o grubości 22mm pokrytej żywicą fenolową.
- sprężyny wykonano z wysokiej jakości piaszkowanej stali (klasa 35SCD6) pokrytej cynkiem i podwójną warstwą proszkowej farby epoksydowej. Mocowania sprężyn wykonano z bardzo wytrzymałego poliamidu,
- wszystko zmontowane jest za pomocą śrub ze stali nierdzewnej okrytych poliamidowymi nasadkami

PROPONOWANE URZĄDZENIE: PROLUDIC J818

H – BUJAK SAMOCHODZIK




WIEK: 2–8 lat
ILOŚĆ UŻYTKOWNIKÓW: 1 użytkownik
WYSOKOŚĆ UPADKU: 0,46m
STREFA BEZPIECZEŃSTWA: 3,37x2,46m
WYMIARY URZĄDZENIA: dt. 0,97m, szer. 0,39m, wys. 0,81m

FUNKCJONALNOŚĆ URZĄDZENIA: bujanie, balansowanie,

MATERIAŁY:

- siedzisko zostało wykonane ze sklejki (składającej się z na zmianę przekładanych warstw brzozy i sosny) o grubości 13mm pokrytej antypoślizgową żywicą fenolową.
- uchwyty i oparcia dla nóg wykonano z bardzo wytrzymałego plastiku poliamidowego
- panele boczne zostały wykonane ze sklejki (składającej się z warstw sosny) o grubości 22mm pokrytej żywicą fenolową.
- sprężyny wykonano z wysokiej jakości piaszkowanej stali (klasa 35SCD6) pokrytej cynkiem i podwójną warstwą proszkowej farby epoksydowej. Mocowania sprężyn wykonano z bardzo wytrzymałego poliamidu,
- wszystko zmontowane jest za pomocą śrub ze stali nierdzewnej okrytych poliamidowymi nasadkami

PROPONOWANE URZĄDZENIE: PROLUDIC J834

INWESTYCJA:	Budowa oświetlenia ulicznego oraz rewitalizacja parków - na działkach nr ewid. 2112/1, 2196/1, 2197, 2271, 2238, 2195, 2239 w Żurominie przy Placu Wolności, ul. Kosciuszki, ul. Małachowskiego, ul. Bp. Wetmańskiego		
OBIEKT:	PARK PRZY PL. WOLNOŚCI - PROJEKT ZAMIENNY działka nr ewid. 2112/1 PROJEKT PLACU ZABAW - WARIANT II		
INWESTOR:	BURMISTRZ GMINY I MIASTA ŻUROMIN PL. PIŁSUDSKIEGO 3, 09-300 ŻUROMIN		
JEDNOSTKA PROJEKTOWA:	 ul. Jachowicza 17A 09-400 Płock Tel/Fax (+48.24) 269-25-75		
BRANŻA:	ARCHITEKTURA		
NAZWA RYSUNKU:	URZĄDZENIA ZABAWOWE D, E, F, G, H		NR RYS. A-7
PROJEKTOWAŁ:	NR UPRAWNIEN	PODPIS	
MGR INŻ. ARCH. JERZY JAWORSKI	Wa-459/01		
SPRAWDZIŁ:	NR UPRAWNIEN	PODPIS	
MGR INŻ. ARCH. TOMASZ KRÓLIKOWSKI	154/94 WŁ		
OPRACOWAŁ:	PODPIS		
MGR INŻ. JULITA KOPEĆ			
FAZA:	PROJEKT B-W	DATA:	czerwiec 2014 r.