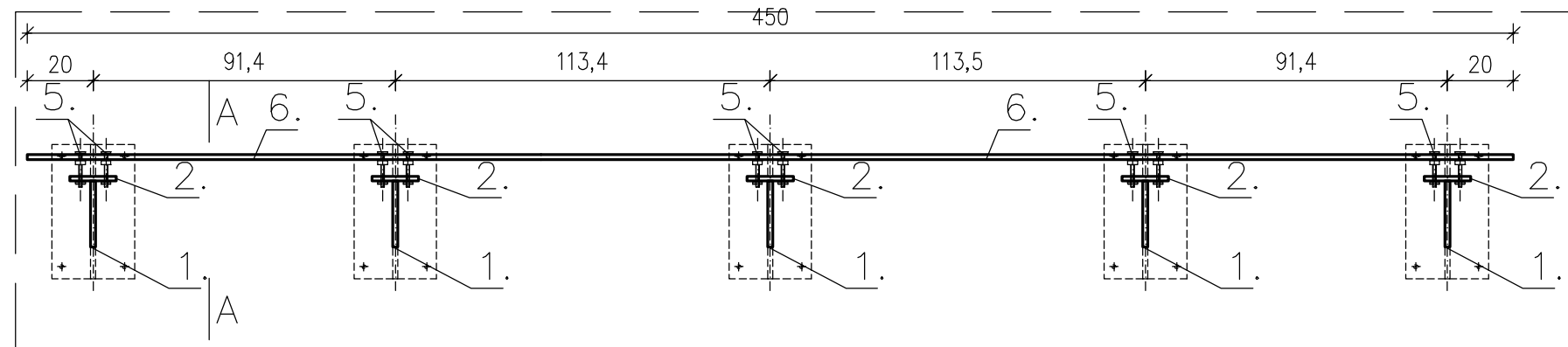
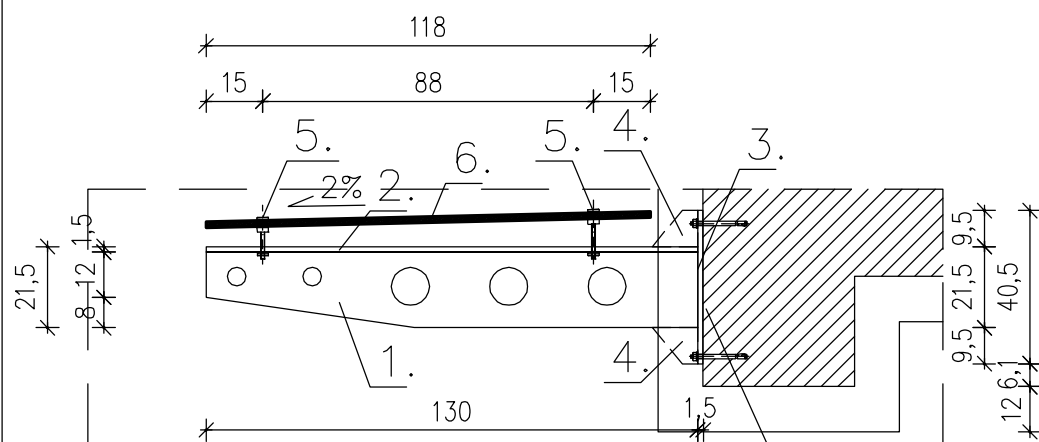


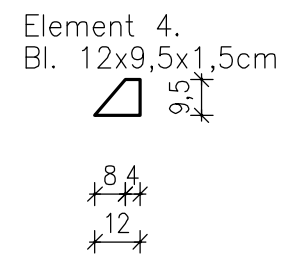
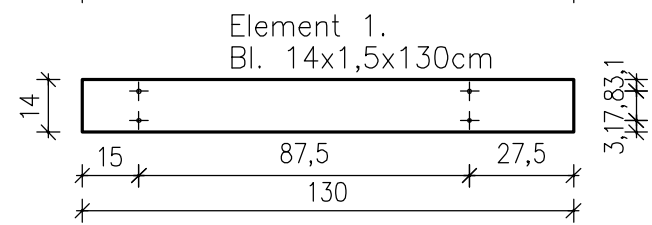
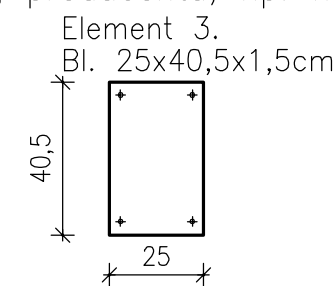
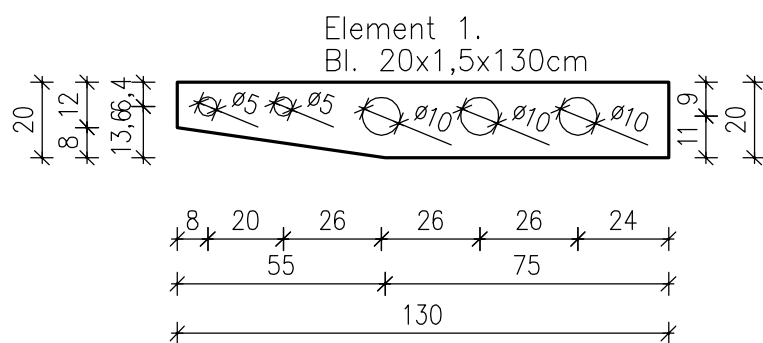
# Daszek nad wejściem do budynku

Przekrój A-A

Widok z przodu



Sposób mocowania i montażu wg producenta, np. kołki Hilti 4xM12



1. Element stalowy blacha 20x1,5x130cm (wys.,gr.,dł.).
  2. Element stalowy blacha 14x1,5x130cm (szer.,gr.,dł.).
  3. Element stalowy blacha 25x40,5x1,5cm (szer.,wys.,gr.).
  4. Element stalowy blacha 12x9,5x1,5cm (szer.,wys.,gr.).
  5. Rotule – punktowe mocowanie szkła systemowe, sposób mocowania wg wybranego producenta.
  6. Szkło bezpieczne hartowane gr. 1.5cm, bezbarwne.
- UWAGA:  
– Wymiary sprawdzić w naturze przed zamówieniem i montażem.  
– Stal malowana proszkowo, kolor RAL 7011.

UWAGA:  
Wszystkie połączenia nieopisane wykonać jako spawane.  
A) Spoiny czółtowe wykonać o grubości cieńszego z łączonych elementów na całości styku.  
B) Spoiny pachwinowe jednostronne wykonać o grubości 0,7 grubości cieńszego z łączonych elementów.  
C) Spoiny pachwinowe dwustronne wykonać o grubości 0,5 grubości cieńszego z łączonych elementów.  
Wymiary sprawdzić przed wykonaniem, montażem  
STAL S235JRG2 (ST3S)  
ELEKTRODY EB-1.46

INWESTYCJA:	PROJEKT TERMOMODERNIZACJI I ZMIANY KSZTAŁTU ELEWACJI BUDYNKU POWIATOWO - MIEJSKIEJ BIBLIOTEKI PUBLICZNEJ ŻUROMIN, UL. WARSZAWSKA 4		
INWESTOR:	GMINA I MIASTO ŻUROMIN, PLAC PIŁSUDSKIEGO 3		
PROJEKTANT:		Al. Jachowicza 17a 09-402 Płock tel (+48.24) 269 25 75 tel/faks (+48.24) 3642064	

RYSUNEK NR	A -	Daszek nad wejściem do budynku		SKALA 1:20
DATA:	MAJ 2012R			
AUTOR PROJEKTU- ARCHITEKTURA	NR UPRAWNIENI	PODPIS		
MGR INŻ. ARCH. JERZY JAWORSKI	Wa-459/01			
SPRAWDZAJĄCY	NR UPRAWNIENI	PODPIS		
MGR INŻ. ARCH. TOMASZ KRÓLIKOWSKI	154/94 Wł			
OPRACOWANIE:		PODPIS		
MGR INŻ. PIOTR NOWACKI MGR INŻ. ARTUR ŁAGODZIŃSKI MGR INŻ. PAWEŁ ORZECZOWSKI				
FAZA	PROJEKT BUD-WYK.	BRANŻA	ARCHITEKTURA	