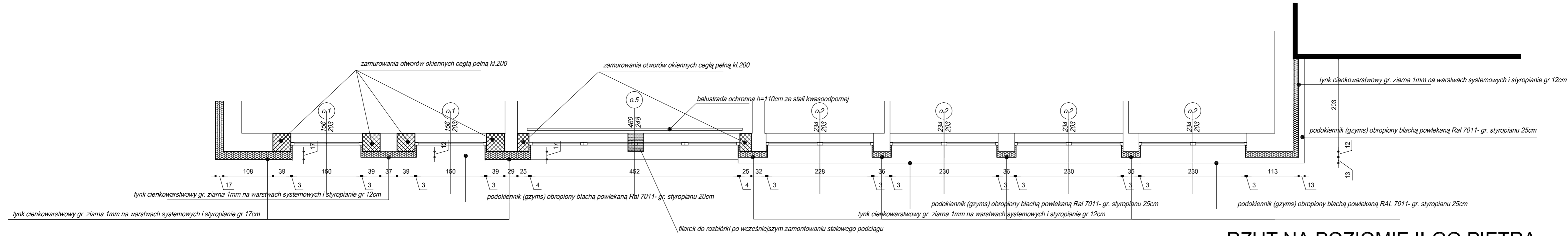


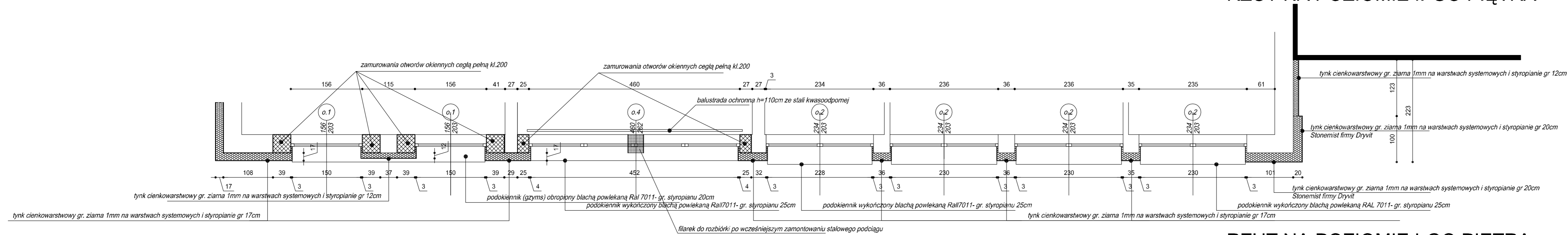
# PROJEKT TERMOMODERNIZACJI I ZMIANY KSZTAŁTU ELEWACJI BUDYNKU POWIATOWO-MIEJSKIEJ BIBLIOTEKI PUBLICZNEJ W ŻUROMINIE

## RZUTY POZIOME ELEWACJA FRONTOWA

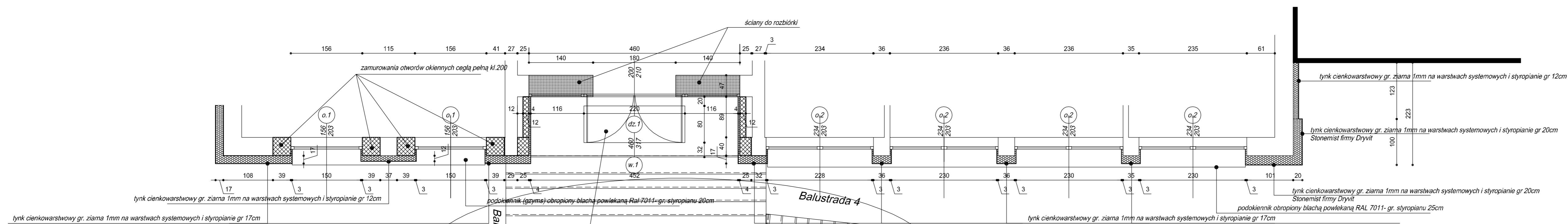
- PROJEKTOWANE ZAMUROWANIA
- PROJEKTOWANE WYBURZENIA



RZUT NA POZIOMIE II-GO PIĘTRA



RZUT NA POZIOMIE I-GO PIĘTRA



RZUT NA POZIOMIE PARTERU

uwaga!!!- projekt remontu schodów i balustrady wg. rysunku detalu

INWESTYCJA:	PROJEKT TERMOMODERNIZACJI I ZMIANY KSZTAŁTU ELEWACJI BUDYNKU POWIATOWO - MIEJSKIEJ BIBLIOTEKI PUBLICZNEJ ŻUROMIN, UL. WARSZAWSKA 4		
INWESTOR:	GMINA I MIASTO ŻUROMIN, PLAC PIŁSUDSKIEGO 3		
PROJEKTANT:		Al. Jachowicza 17a 09-402 Plock tel (+48.24) 269 25 75 tel/faks (+48.24) 3642064	
RYSUNEK NR	A -	RZUTY POZIOME	SKALA 1:50
DATA:	MAJ 2012R	ELEWACJA FRONTOWA	
AUTOR PROJEKTU- ARCHITEKTURA	NR UPRAWNIEN	PODPIS	
MGR INŻ. ARCH. JERZY JAWORSKI	NR. UPR Wa-459/01		
SPRAWDZAJĄCY	NR UPRAWNIEN	PODPIS	
MGR INŻ. ARCH. TOMASZ KRÓLIKOWSKI	NR. UPR 154/94 WI		
OPRACOWANIE:		PODPIS	
MGR INŻ. PIOTR NOWACKI			
MGR INŻ. ARTUR ŁAGODZIŃSKI			
MGR INŻ. PAWEŁ ORZECHOWSKI			
FAZA	PROJEKT BUD-WYK.	BRANŻA	ARCHITEKTURA