

Żuromin, dnia 2012-08-23 r.

IBGKiOŚ. 271.2.14.2012

Dotyczy przetargu nieograniczonego na rewitalizację parku przy Placu Piłsudskiego w Żurominie- NR IBGKiOŚ.271.2.14.2012

ODPOWIEDZI NA ZAPYTANIA cz. I:

Dot. Zieleni:

Pytanie nr 1: Zgodnie z art. 31 Ustawy Prawo zamówień publicznych z 29.01.2004 z późniejszymi zmianami, przedmiot zamówienia na roboty budowlane zamawiający opisuje za pomocą dokumentacji projektowej i specyfikacji technicznej wykonania i odbioru robót budowlanych (STWiORB). Prosimy o załączenie projektu dla branży zieleni oraz STWiORB

Odpowiedź: Opracowanie projektowe zawiera szczegółowy układ trawników wraz z wymiarami poszczególnych kwater oraz lokalizację i ilość nasadzeń. Zakres opracowania jest wystarczający z punktu widzenia celu. W poszczególnych kwaterach nie przewiduje się nasadzeń za wyjątkiem pokazanych w projekcie, a więc:

- Lipa drobnolistna , sztuk 15, wysokość ok.200cm
- Świerk kłujący – srebrny, sztuk 18, wysokość ok. 200cm

Nasadzenia oraz trawniki należy wykonać zgodnie ze sztuką ogrodniczą i budowlaną oraz załączoną STWiORB

Pytanie nr 2: Prosimy o określenie wielkości drzew i krzewów, które należy posadzić

Odpowiedź: Projekt zakłada nasadzenia drzew iglastych i liściastych w ilościach:

- Lipa drobnolistna , sztuk 15, wysokość ok.200cm
- Świerk kłujący – srebrny, sztuk 18, wysokość ok. 200cm (oznaczony na rysunkach architektonicznych projektu „ZESTWAJENIE MATERIAŁÓW” omyłkowo jako nasadzenia z krzewów iglastych).

Pytanie nr 3: Zgodnie z SIWZ w zakres przedmiotu zamówienia wchodzi przesadzenie drzew. Prosimy o wskazanie ilości, gatunku i wielkości drzew do przesadzenia

Odpowiedź: Projekt zakłada przesadzenie 4 sztuk drzew iglastych (świerków) oznaczonych na rysunku zagospodarowania terenu numerami 20, 21, 22, 23. Wielkość nasadzeń ok. 4 metry.

Pytanie nr 4: Czy w zakres przetargu wchodzi wykonanie trawników? Jeżeli tak prosimy o przedmiary.

Odpowiedź: Tak, zakłada się wykonanie trawników. Całkowita powierzchnia trawników równa jest 2480m². Opracowanie projektowe zawiera szczegółowy układ trawników wraz z wymiarami poszczególnych kwater oraz ich lokalizację. W poszczególnych kwaterach nie przewiduje się nasadzeń za wyjątkiem pokazanych w projekcie, a więc:

- Lipa drobnolistna , sztuk 15, wysokość ok.200cm
- Świerk kłujący – srebrny, sztuk 18, wysokość ok. 200cm

Dot. Fontanny:

Pytanie nr 5: Zgodnie z art. 31 Ustawy Prawo zamówień publicznych z 29.01.2004 z późniejszymi zmianami, przedmiot zamówienia na roboty budowlane zamawiający opisuje za pomocą dokumentacji projektowej i specyfikacji technicznej wykonania i odbioru robót budowlanych (Zgodnie z art. 31 Ustawy Prawo zamówień publicznych z 29.01.2004 z późniejszymi zmianami, przedmiot zamówienia na roboty budowlane zamawiający opisuje za pomocą dokumentacji projektowej i specyfikacji technicznej wykonania i odbioru robót budowlanych (STWiORB). Prosimy o załączenie). Prosimy o załączenie:

- projektu instalacji wentylacji mechanicznej nawiewno-wywiewnej oraz STWiORB – dla wnętrza komory technicznej.
- projekt instalacji ogrzewania elektrycznego i STWiORB – dla wnętrza komory technicznej
- projekt instalacji elektrycznej i STWiORB – dla wnętrza komory technicznej
- projekt zasilania i odpływu wody i STWiORB – dla wnętrza komory technicznej
- projekt technologiczny fontanny i STWiORB
- STWiORB dla fontanny (na wszystkie elementy robót np. beton, zbrojenie, płyty granitowe, itp.)

Odpowiedź:

Załączony do SIWZ projekt architektoniczno- budowlany fontanny przedstawia formę architektoniczną , kształt, rozwiązania konstrukcyjne komory technicznej oraz poszczególnych elementów niecki fontanny wraz z elementami wykończeniowymi i małej architektury. Pokazany i opisany na rysunkach układ dysz oraz lamp iluminacyjnych stanowi wytyczne oraz oczekiwania Zamawiającego związane z kompleksową realizacją inwestycji pod nazwą fontanna miejska. Projekt zakłada doprowadzenie zasilania w energię elektryczną oraz doprowadzenie i odprowadzenie wody. Wyposażenie oraz wewnętrzne instalacje komory technicznej niezbędne do prawidłowego funkcjonowania systemu dysz i iluminacji oraz samej komory technicznej, powinny zostać określone w projektach technologicznych – tzw. montażowych **dostawcy** tych urządzeń (kosztorys inwestorski posiada taką pozycję). Wykaz załączonych poniżej podstawowych urządzeń i materiałów związanych z wyposażeniem komory technicznej oraz systemu dysz i iluminacji określono i ustalono z producentem technik wodnych (instalacji fontannowych)- firmą BWT Polska Sp. z o.o.:

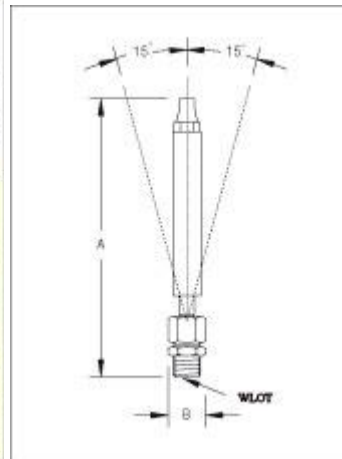
1. Zestaw filtracyjny piaskowy, pompa obiegowa, zawór sześciodrogowy Q= 10,5 m³/h (szt.1)
2. Śluza dozująca chlor 5kg (szt.1)
3. Czujnik/ regulator poziomu wody (szt.1)
4. Reflektor dysz (sztuk 22)
5. Transformator zasilania oświetlenia (szt.2)
6. Dysza typu fingerjet (szt.5)
7. Pompa dysz NGF-100 Q=21m³/h (szt.1)
8. Dysza spieniająca cascadajet (szt.4)
9. Pompa dysz NCA-150 Q=20m³/h (szt.1)
10. Dysza spieniająca (szt.17)
11. Pompa dysz NES-050 i NIF – 100 4 Q=38m³/h (szt.1)
12. Dysza typu stream (szt.17)
13. Pompa dysz NIF-100 7 , Q=38m³/h (szt.2)
14. Pompa dysz NES-050 7, Q=11m³/h (szt.1)
15. Dysza napływowa ścienna DN 1 ½ (szt.6)
16. Kratka osłonowa jako zabezpieczenie ssania (obieg filtracyjny)- (szt.4)
17. Kratka osłonowa jako zabezpieczenie ssania (obieg dysz atrakcji)- (szt.5)
18. Filtr wstępny (szt. 1)
19. Zmiękczac (szt.1)
20. Zawór antyskażeniowy (szt.1)
21. Puszki połączeniowe (szt.3)
22. Szafa zasilająco-sterownicza z okablowaniem (szt.1)
23. Niezbędne orurowania

Przykładowy widok użytych w opracowaniu dysz:

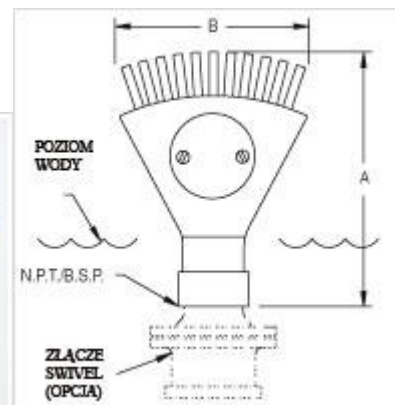
Dysza typu NCA



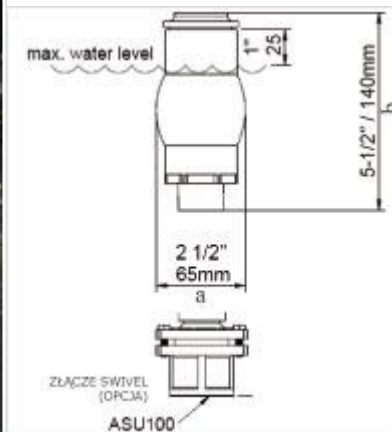
Dysza typu NEF



Dysza typu NGF



Dysza typu NIF



Określone w projekcie nazwy dysz, typy urządzeń i materiałów podano przykładowo dla wyznaczenia standardu technicznego urządzeń i ich jakości. Wykonawcy robót przysługuje prawo ich zastąpienia przez materiały i urządzenia nie gorszej jakości, o co najmniej równoważnych parametrach technicznych. Decyzje o zatwierdzeniu materiału zamiennego podejmuje inspektor nadzoru inwestorskiego w porozumieniu z projektantem.

Wykonawca proponujący urządzenia i materiały zamiennie odpowiedzialny jest za sprawdzenie możliwości ich zastosowania pod każdym względem (a więc: wymiarów, ciężaru, sposobu transportu i montażu, połączeń, parametrów zasilania energetycznego, sterowania i.t.p.) oraz ewentualne dostosowanie do materiału zamiennego rozwiązań przyjętych w innych opracowaniach.

Zastosowane urządzenia objęte w instalacjach odrębna gwarancja producenta powinny mieć zapewniony serwis przez autoryzowany zakład.

Wszystkie zastosowane materiały i urządzenia muszą posiadać aktualne dokumenty dopuszczenia do stosowania na terenie Rzeczypospolitej Polskiej, świadectwa zgodności z PN, certyfikaty lub aprobaty techniczne oraz inne ewentualne atesty wymagane przepisami szczególnymi.

Pytanie nr 7,8: -Jakie wymiary mają mieć płyty z granitu Impli i Gold Bit będących obrzeżem i wewnętrzną oraz zewnętrzną okładziną niecki fontanny.

-Prosimy o załączenie rysunków niecki fontanny z rozrysowaniem płyt i podaniem ich wymiarów.

Odpowiedź: Układ płyt oraz ich wymiary pokazane są na rysunku rzutu nr F-A3 oraz rysunkach przekrojów F-A5, F-A6. Długość płyt granitowych na ściankach pionowych niecki (zewnętrznych i wewnętrznych) należy wykonać zgodnie z podziałem poziomych płyt obrzeża (rysunek F-A3), wysokość odpowiedni: 40cm oraz 63cm (dla ścian zewnętrznych niecki), 58cm oraz 89cm (dla ścian wewnętrznych niecki). W odcinkach łukowych niecki, długość elementów pionowych zmniejszyć o połowę.

Pytanie nr 9: Jaką kostkę granitową należy ułożyć na kładce przez fontannę

Odpowiedź: Kostka typu granit strzegomski- szary, gruboziarnisty

Dot. przyłącza wodociągowego:

Pytanie nr 10: Jaki jest stan istniejącej studzienki wodomierzowej. Czy należy wymienić na nowy zestaw wodomierzowy?

Odpowiedź: Tak należy wymienić na nowy zestaw wodomierzowy

Pytanie 11: Prosimy o zamieszczenie badań geotechnicznych gruntu

Odpowiedź : Inwestor nie dysponuje badaniami geotechnicznymi gruntu

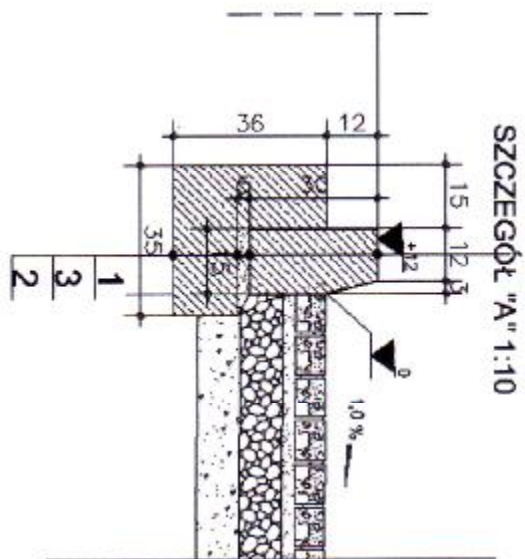
Dot. Oświetlenia:

Pytanie 12. Prosimy o zamieszczenie STWiORB dla robót elektrycznych:

Odpowiedź: STWiORB dla robót elektrycznych w załączeniu

Pytanie 13. Naszym zdaniem słupy oświetleniowe (36 szt.) umieszczone w przedmiarze drogowym i elektrycznym dublują się. Prosimy o ustosunkowanie się.

Odpowiedź: W przedmiarze robót drogowych omyłkowo wyliczono roboty związane z montażem słupów oświetleniowych (poz. 45, 46, 47). W związku wykreśla się pozycje nr 45, 46 ,47 z przedmiaru robót pt. „Budowa oświetlenia ulicznego i rewitalizacja parków - Roboty drogowe”



OPIS materiałów:

1. Krawężnik betonowy 15x30 cm,
2. Ława betonowa z oporem 35x35 cm,
3. Podsyпка cement-piaskowa 1:3 gr:5cm

Z poważaniem: arch. Jerzy Jaworski

Z up. BURMISTRZA

 Inż. inż. Maria Jędrzejewska
 Z-ca Burmistrza Gminy i Miasta